

UHF 读写一体机 RFR-03BN (902-908MHz)



应 用

- WIP 追踪 (Work-In-Process 工作流程) —— 分拣系统 —— 质量控制
- 资产追踪 —— 存货控制 —— 车辆 / 调度作业管理
- 供应链可视化管理 —— 库房出入门口管理 —— 通道管理 —— 瓶颈管理
- POS 入口端管理 —— 超市模式管理 —— 无人值守站管理
- 文件档案追踪-多级追踪 —— 文档管理 —— 认证鉴定
- 安全接入控制 —— 人员管理 —— 多层次安全管理

特 性

- 将读写控制器和天线系统集成在一体。一个外接电线接口
- 主机接口 —— RS232 通信接口。低功率消耗
- 多协议兼容能力，包括 CI 和 GZ .
- 室内和室外应用的防潮 / 防水密封。
- 便捷的通信协议。
- 通用独立的 I/O 接口

规 格	RFR-03BN
射频功率	902 到 928MHz, 定频 / 跳频工作
频率	0.9 瓦 (+29.5dBm), 20dBm 范围的数控调节
读距离	4m (典型值)
写距离	+ / -40% 的阅读距离



协议	CIG2, CIG1, ISO18000-6B, U-Code1. 19, Impinj Zuma(0+), ClassO
多标签阅读	支持
天线增益 / 阻抗	5.6dBi/50 欧姆
天线极化方式	RHCP (右手圆形极化)
外接天线	支持 / 1 瓦功率, +6.0dBi 增益, 1.20VSWR, 50 欧姆, SMA 接头
通信接口	TCP/IP, 以太网自适应 10/100M, RJ45 接口
四个输入	数字 / 24V 直流
四个输出	数字 / 24V 直流
电源	直流 37V 到直流 56V/AC 100V~240V, 50/60Hz
功耗	最大 300mA
工作温度	-20°C~+50°C
存储温度	-35°C~+70°C
工作相对湿度	0~95%非冷凝
重量	1.2 公斤
保护等级	IP54

UHF 读写一体机 RFR-03BN (902-908MHz)

RFR-03BN (915MHz)



RFR-03BN 型号的 RFID 读写设备是将天线和读写控制器集成在一起的 UHF 设备。其支持多种协议和 IEEE802.3af 标准的以太网供电 (PoE Power Over Ethernet) 的通信连接。支持 EPC CO, CI, Zuma (Impinj), ISO-18000-6B, EM Micro 以及可升级到 EPC CIG2。同时支持网络升级, 保证客户已投资的产品能方便升级以满足未来标准的发展。

RFR-03BN 是面向物流供应链和存货资产追踪的应用, 在传送带和多点读写 RFID 设备的应用环境下也非常适合。设备内含近乎理想的圆形极化天线, 可支持 RFID 标签任意方向的放置。内置的性能良好的多标签防冲撞算法可以在天线可见的范围内同时读取大量的标签。

RFR-03BN 具有两组光电隔离的通用 I/O (GP I/O) 口接收来自光学或机械传感器的输入或者驱动报警和动作显示等。内置温度监控电路可以支持操作环境的早期诊断, 以保证 RFID 设备的正常工作。在传送带和仓库门出入应用中, RFR-03BN 能提供更快速和更可靠的读写操作。是长距离物流供应链, 仓储资产追踪和监控应用中理想的选择, 可将这些应用环境中的信息实时地上传到中心控制站。

RFR-03BN 可以通过以太网供电的系统, 从交换机和路由器获取工作所需的电源, 同时数据和通信控制命令等也通过同一个的以太网线路进行, 该线路使用通用的五类双绞线和 RJ45 接口即可。省去了专门的供电电压, 降低了成本, 同时也是现场的安装调试快捷方便。

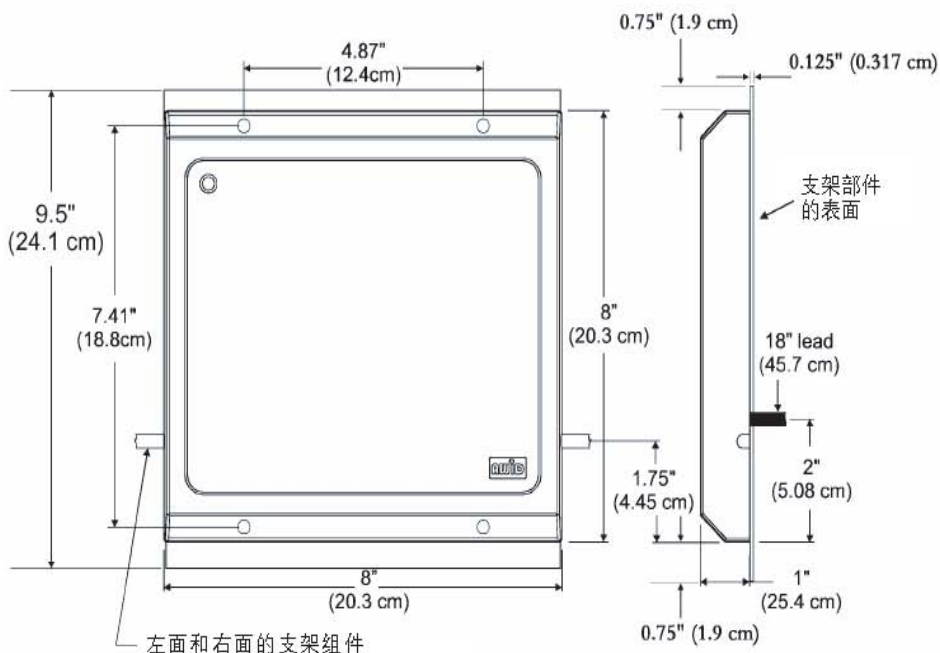
UHF 读写一体机 RFR-03BN (902-908MHz)

特 点

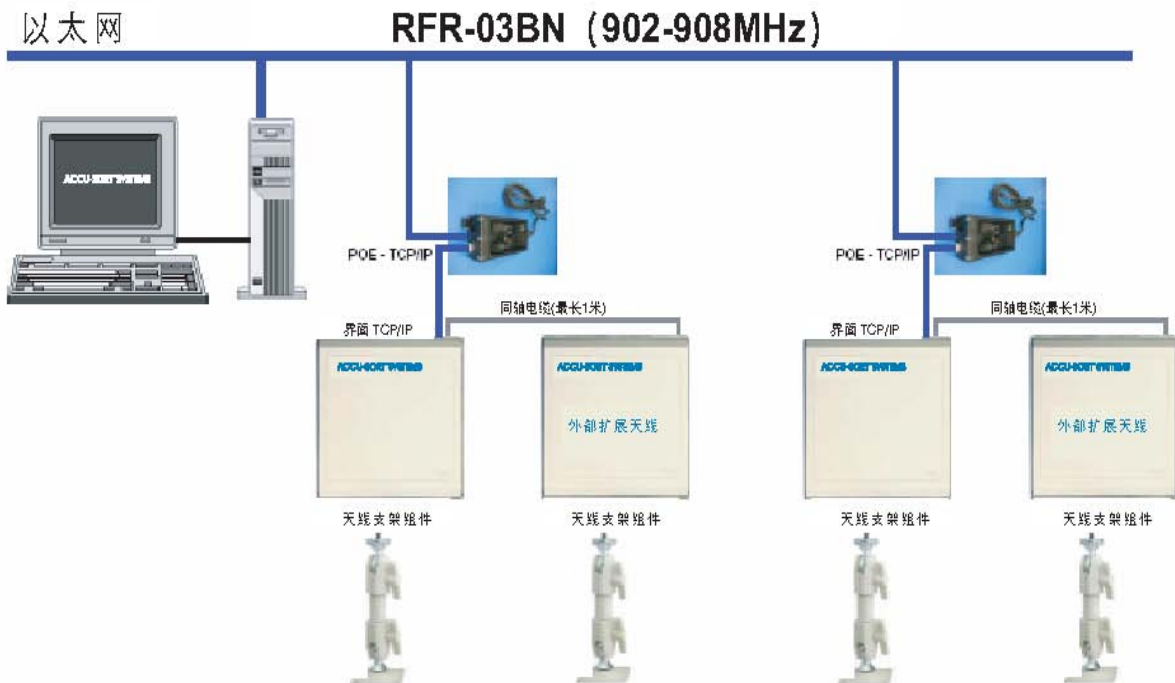
- 以太网供电接口 (PoE Power over Ethernet), TCP/IP 协议
- RFID 多协议——EPC CO, CI, Zuma, ISO18000-6B, EM, 兼容 EPC 的 CIG2
- 读写距离——3.6 米到 5.5 米 (与标签有关)
- 天线——圆形极, 具有 1.2:1 的 VSWR 和最小的 H / V 差异
- 以太网供电范围——直流 37V~58V, 通常在直流 48V, 200mA
- 防护型设计——室内外均可应用

UHF 读写一体机 RFR-03BN (902-908MHz)

读写器和外部天线的机械制图是相同的：



完整的网络读写器天线部件包/外部扩展天线



备注：以太网 TCP/IP(300ft.max.w Shielded Cable)

UHF 读写一体机 RFR-03BN (902-908MHz)

认 证	FCC15 章一一—FCC ID 0GSM27CA
	加拿大工业标准 (可定制)
	UL, CSA, DGT, MIC (可定制)

扩展系统组件, 外接设备, 软件 / 附件

读写器电源 (墙插型)	PIPS48-0.3A (DC48V@320mA, 110V/220V, 50Hz/60Hz)
外接扩展天线	RFR-03BN Antenna
软件开发包	SDK -Net-V3.0
特殊标签	金属安装型
特殊标签	挡风玻璃型
特殊标签	轮胎型
低成本纸制标签	C1G2 绑定和打印型, 一卷 500 个
ISO7816(CR80) PVC ID	G2 一包 100 个



可选的支架组件



读写器 P/S: PIPS48-0.3A



可选的耗材&标签